

PODSTAWA ZG-010

**Podstawa do parasoli ogrodowych
typu Czapla / Kazuar M**
Instrukcja montażu i obsługi

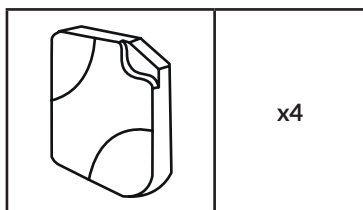
PL EN

**Base for garden umbrellas
Czapla / Kazuar M**
User manual

Producent:
Mirpol sp. z o.o.
ul. Ciasna 3, 35-232 Rzeszów
biuro@mirpol.rzeszow.pl
www.mirpol.rzeszow.pl
Made in China

Mirpol

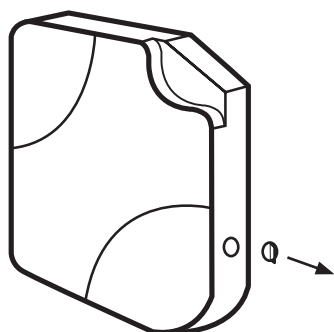
LISTA CZĘŚCI / PARTS LIST



NIE SĄ WYMAGANE ŻADNE NARZĘDZIA
NO TOOLS REQUIRED

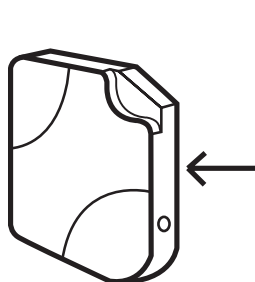
INSTRUKCJA MONTAŻU KROK PO KROKU / STEP BY STEP

1



Odkręć nasadkę.
Twist the cap off.

2



PIASEK/SAND



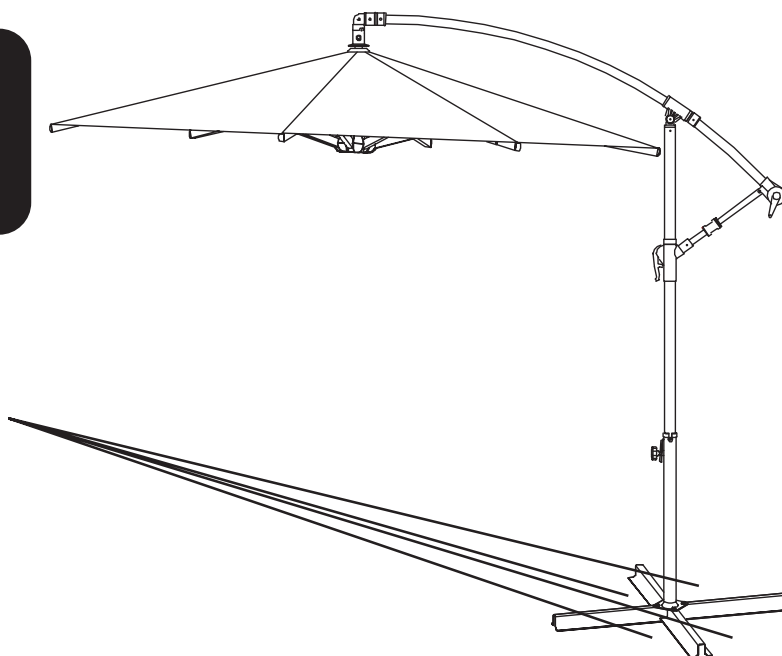
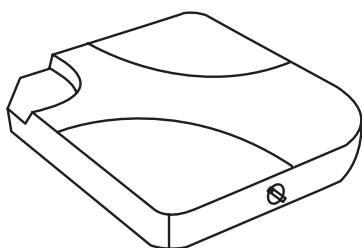
WODA / WATER

Napełnij podstawę piaskiem lub wodą, aby zwiększyć wagę.
Fill the base with sand or water to increase the weight.

3

Uwaga: Dla uzyskania odpowiedniej stabilności parasola zaleca się użycie 4 plastikowych podstaw.

Note: It is recommended to use 4 plastic bases to properly weigh the umbrella base to the ground.



Umieść podstawę wypełnioną wodą lub piaskiem w narożniku podstawy krzyżakowej parasola - jak pokazano na rysunku.
Place the water or sand filled base snug into a corner of the umbrella stand as shown in the diagram.

OSTRZEŻENIE! Napełniaj wodą tylko w przypadku używania w ciepłym klimacie. Nie napełniać wodą, jeśli podstawa będzie narażona na działanie ujemnych temperatur. Zamarzająca woda rozszerza się i może spowodować pęknięcie podstawy.

WARNING! Only fill with water when used in warm climates. Do not fill with water if exposed to freezing temperatures. Formation and expansion of ice may crack the base.